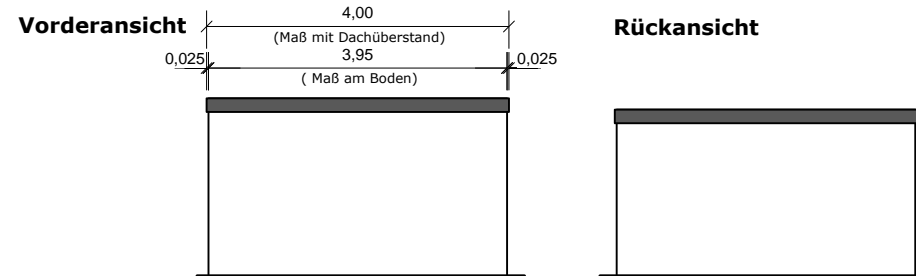
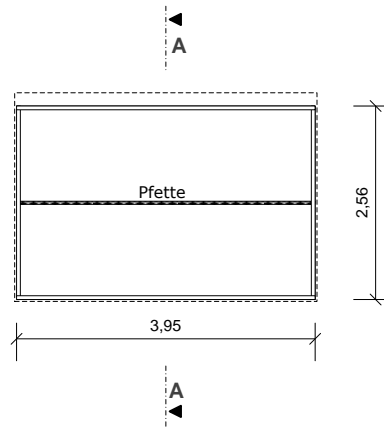


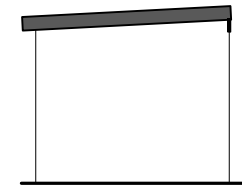
Auftrag:	
Datum:	
Unterschrift Kunde:	



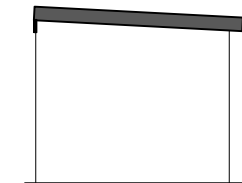
Grundriss



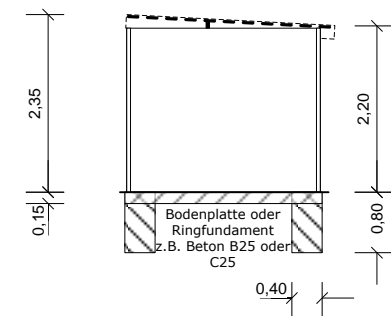
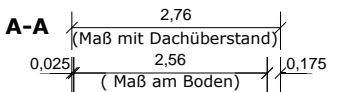
Seitenansicht links



Seitenansicht rechts



Schnitt A-A



Gerätehaus Typ URBAN ONE 3950 x 2560 mm,
M 1:100, Maßangabe in Meter

Dach und Wände in Stahlelementbauweise. Wände außen verputzt.